

LEM052



板前式安装单相电子式电能表

用途

LEM052 系列板前式安装单相电子式电能表系我司在 LEM051 系列单相电子式电能表设计基础上，充分吸收国内外电子式电能表新技术，改进设计的系列单相有功电能表。该系列电能表技术性能完全符合 IEC 62053-21 国际标准中 1 级单相有功电能表的相关技术要求，能直接精确地测量额定频率为 50Hz 或 60Hz 单相交流电网中负荷的有功电能的消耗，供安装于室内或室外表箱中使用。该系列电能表可选多种配置以适应不同的市场需求，具有可靠性好、体积小、重量轻、外形美观、安装方便等特点。

功能特点

- ☑ 板前式三点固定安装，上下安装孔中心距 130 - 147 mm，可由用户任意调节，符合 BS 7856 和 DIN 43857 标准。
- ☑ 可选择 5+1 位(99999.1kWh)步进电机式脉冲计数器显示，或者 6+1 位(999999.1kWh) LCD 显示。
- ☑ 可选内置免维护的锂电池，用于停电 LCD 显示读表。
- ☑ 配置有一个有极性的无源电能脉冲输出口，符合 IEC 62053-31 和 DIN 43864 标准。
- ☑ LED 指示电源状态(绿色)和电能脉冲信号(红色)。
- ☑ 自动检测负荷电流潮流方向并由 LED 指示。
- ☑ 可选单方向测量单相两线或单相三线有功电能消耗，与负荷电流潮流方向无关，符合 IEC 62053-21 标准。
- ☑ 直接接入式使用，单相两线仪表有 1A 型接线和 1B 型接线两种接线方式可供选择，单相三线仪表接线方式 2A 型。
- ☑ 具有延长型接线端子盖和短的接线端子盖两种可供选择。

技术参数

型号	精度	参比电压 (V)	电流规格 (A)	起动电流 (A)	绝缘性能
LEM052□□	1 级	127 或 230	5(30) 10(60) 20(120)	0.02 0.04 0.08	交流电压试验 4kV, 历时 1 分钟, 1.2/50us 波形的脉冲电压试验 6kV。

* 若需要不同的参比电压或电流规格请咨询本公司的销售人员。

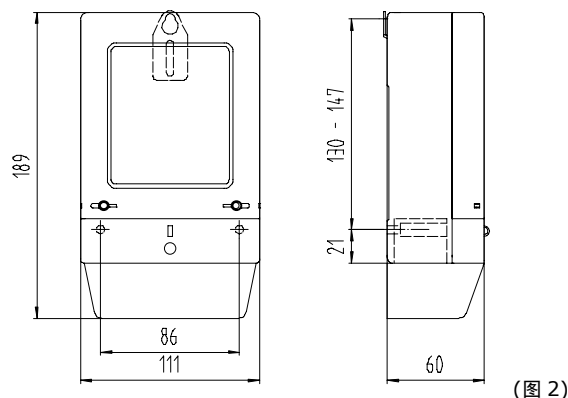
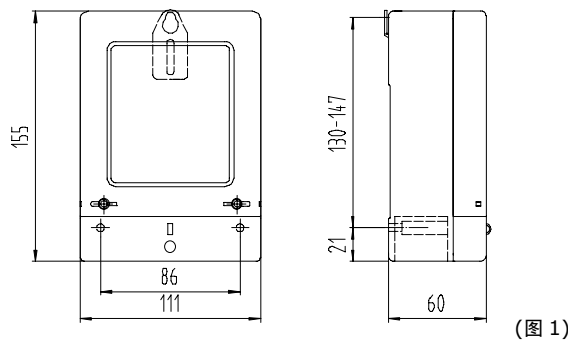


LEM052AG/TG



LEM052AH/TH/TL

外形及安装尺寸

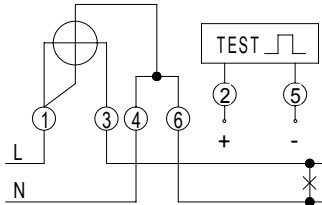




LEM052

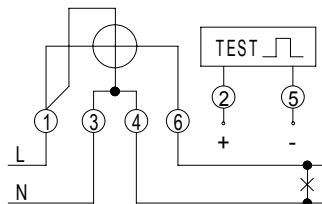
板前式安装单相电子式电能表

接线图-1 (1B 型)



接线端子	说明
1	相线进线
3	相线出线
4	中性线进线
6	中性线出线
2 和 5	无源电能脉冲输出口

接线图-2 (1A 型)

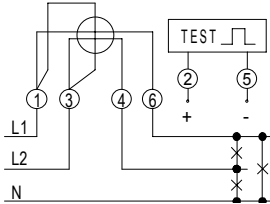


接线端子	说明
1	相线进线
3	中性线进线
4	中性线出线
6	相线出线
2 和 5	无源电能脉冲输出口



LEM052JF/CS/WL/MF/DS/XL

接线图-3 (2A 型)



接线端子	说明
1	L1 相线进线
3	L2 相线进线
4	L2 相线出线
6	L1 相线出线
2 和 5	无源电能脉冲输出口

产品配置表

产品配置	产品配置代码										
	AG	AH	TG	TH	TL	JF	CS	WL	MF	DS	XL
5+1 位步进电机式脉冲计数器显示	●	●	●	●	●						
6+1 位 LCD 显示						●	●	●	●	●	●
支持停电 LCD 显示读表									●	●	●
测量单相两线有功电能	●	●	●	●		●	●		●	●	
测量单相三线有功电能					●			●			●
外形及安装尺寸-图 1	●		●								
外形及安装尺寸-图 2		●		●	●	●	●	●	●	●	●
1B 型接线, 接线图-1	●	●				●			●		
1A 型接线, 接线图-2			●	●			●			●	
2A 型接线, 接线图-3					●			●			●

* 若有其它不同的产品配置需求请咨询本公司的销售人员。

LEM052