



LEM053

板前式安装单相电子式电能表

用途

LEM053 系列板前式安装单相电子式电能表系我司采用微电子技术与专用大规模集成电路，应用数字采样处理技术及 SMT 工艺等先进技术研制开发的系列单相有功电能表。该系列电能表技术性能完全符合 IEC 62053-21 国际标准中 1 级单相有功电能表的相关技术要求，能直接精确地测量额定频率为 50Hz 或 60Hz 单相交流电网中负荷的有功电能的消耗，供安装于室内或室外表箱中使用。该系列电能表可选多种配置以适应不同的市场需求，具有可靠性好、体积小、重量轻、外形美观、安装方便等特点。

功能特点

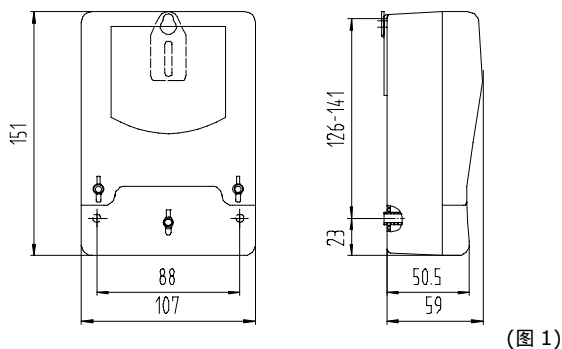
- ☑ 板前式三点固定安装，上下安装孔中心距 126 - 141 mm，可由用户任意调节，符合 BS 7856 和 DIN 43857 标准。
- ☑ 可选择 5+1 位(99999.1kWh)步进电机式脉冲计数器显示，或者 6+1 位(999999.1kWh) LCD 显示。
- ☑ 可选内置免维护的锂电池，用于停电 LCD 显示读表。
- ☑ 配置有一个有极性的无源电能脉冲输出口，符合 IEC 62053-31 和 DIN 43864 标准。
- ☑ LED 指示电源状态(绿色)和电能脉冲信号(红色)。
- ☑ 自动检测负荷电流潮流方向并由 LED 指示。
- ☑ 可选单方向测量单相两线或单相三线有功电能消耗，与负荷电流潮流方向无关，符合 IEC 62053-21 标准。
- ☑ 直接接入式使用，单相两线仪表有 1A 型接线和 1B 型接线两种接线方式可供选择，单相三线仪表接线方式 2A 型。
- ☑ 具有延长型接线端子盖和短的接线端子盖两种可供选择。

技术参数

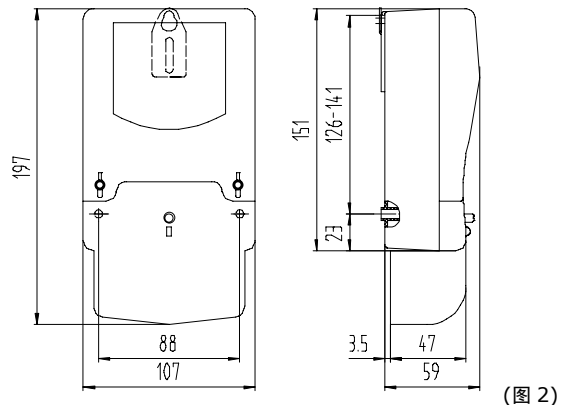
型号	精度	参比电压 (V)	电流规格 (A)	起动电流 (A)	绝缘性能
LEM053□□	1 级	127 或 230	5(30) 10(60) 20(120)	0.02 0.04 0.08	交流电压试验 4kV, 历时 1 分钟, 1.2/50us 波形的脉冲电压试验 6kV。

* 若需要不同的参比电压或电流规格请咨询本公司的销售人员。

外形及安装尺寸



(图 1)



(图 2)



LEM053AG/TG



LEM053AH/TH/TL

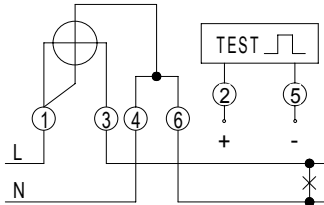




LEM053

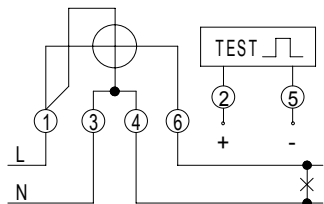
板前式安装单相电子式电能表

接线图-1 (1B 型)



接线端子	说明
1	相线进线
3	相线出线
4	中性线进线
6	中性线出线
2 和 5	无源电能脉冲输出口

接线图-2 (1A 型)

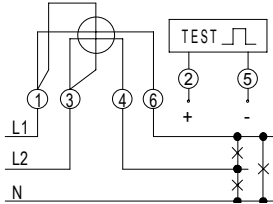


接线端子	说明
1	相线进线
3	中性线进线
4	中性线出线
6	相线出线
2 和 5	无源电能脉冲输出口



LEM053JF/CS/WL/MF/DS/XL

接线图-3 (2A 型)



接线端子	说明
1	L1 相线进线
3	L2 相线进线
4	L2 相线出线
6	L1 相线出线
2 和 5	无源电能脉冲输出口

产品配置表

产品配置	产品配置代码										
	AG	AH	TG	TH	TL	JF	CS	WL	MF	DS	XL
5+1 位步进电机式脉冲计数器显示	●	●	●	●	●						
6+1 位 LCD 显示						●	●	●	●	●	●
支持停电 LCD 显示读表									●	●	●
测量单相两线有功电能	●	●	●	●		●	●		●	●	
测量单相三线有功电能					●			●			●
外形及安装尺寸-图 1	●		●								
外形及安装尺寸-图 2		●		●	●	●	●	●	●	●	●
1B 型接线, 接线图-1	●	●				●			●		
1A 型接线, 接线图-2			●	●			●			●	
2A 型接线, 接线图-3					●			●			●

* 若有其它不同的产品配置需求请咨询本公司的销售人员。

LEM053