

# LEM055



## 板前式安装单相电子式电能表

### 用途

LEM055 系列板前式安装单相电子式电能表系我司采用微电子技术 with 专用大规模集成电路，应用数字采样处理技术及 SMT 工艺等先进技术研制开发的系列单相有功电能表。该系列电能表技术性能完全符合 IEC 62053-21 国际标准中 1 级单相有功电能表的相关技术要求，能直接精确地测量额定频率为 50Hz 或 60Hz 单相交流电网中负荷的有功电能的消耗，供安装于室内或室外表箱中使用。该系列电能表设计新颖、结构合理，并且可选多种配置以适应不同的市场需求，具有过载、低功耗、使用寿命长、外形美观等特点。

### 功能特点

- ☑ 板前式三点固定安装，外形及安装尺寸符合 BS 7856 和 DIN 43857 标准。
- ☑ 表盖和接线端子盖由透明的抗紫外线的 PC 材料整体模压制成，表底和接线端子座均由防潮、阻燃、耐高温的优质胶木材料整体模压制成，具有耐候性好、刚性高、极好的绝缘性能等特点。
- ☑ 6+1 位(999999.1kWh) LCD 显示。
- ☑ 可选内置免维护的锂电池，用于停电 LCD 显示读表。
- ☑ 配置有一个有极性的无源电能脉冲输出端口，符合 IEC 62053-31 和 DIN 43864 标准。
- ☑ LED 标准配置仅 1 个 LED 指示电能脉冲信号(红色)，可选择增加电源状态指示(绿色)和自动检测负荷电流潮流方向并 LED 指示(显示黄色时，代表电流潮流反方向)，请在定货时指明。
- ☑ 可选单方向测量单相两线或单相三线有功电能消耗，与负荷电流潮流方向无关，符合 IEC 62053-21 标准。
- ☑ 直接接入式使用，单相两线仪表有 1A 型接线和 1B 型接线两种接线方式可供选择，单相三线仪表接线方式 2A 型。
- ☑ 延长型接线端子盖，保护用电安全。

### 技术参数

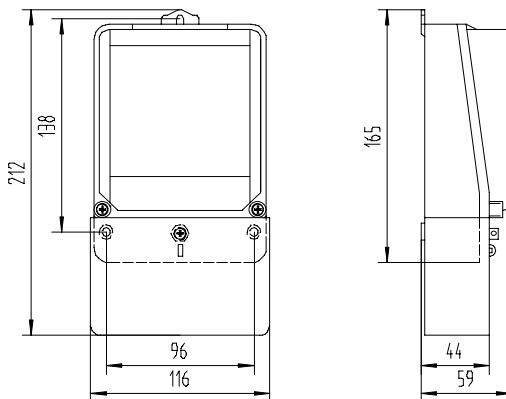
型号	精度	参比电压 (V)	电流规格 (A)	起动电流 (A)	绝缘性能
LEM055□□	1 级	127 或 230	5(30) 10(60) 20(120)	0.02 0.04 0.08	交流电压试验 4kV, 历时 1 分钟, 1.2/50us 波形的脉冲电压试验 6kV。

\* 若需要不同的参比电压或电流规格请咨询本公司的销售人员。

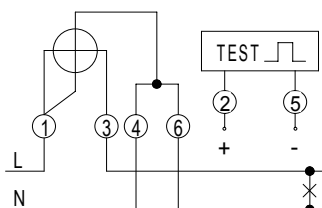


LEM055JF/CS/WL/MF/DS/XL

### 外形及安装尺寸



### 接线图-1 (1B 型)



接线端子	说明
1	相线进线
3	相线出线
4	中性线进线
6	中性线出线
2 和 5	无源电能脉冲输出端口

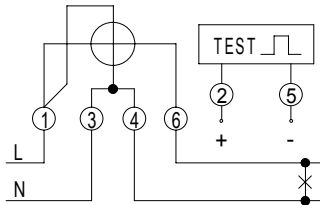




# LEM055

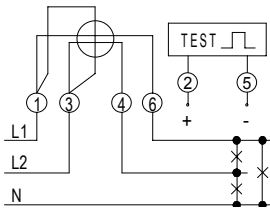
板前式安装单相电子式电能表

## 接线图-2 (1A 型)



接线端子	说明
1	相线进线
3	中性线进线
4	中性线出线
6	相线出线
2 和 5	无源电能脉冲输出端口

## 接线图-3 (2A 型)



接线端子	说明
1	L1 相线进线
3	L2 相线进线
4	L2 相线出线
6	L1 相线出线
2 和 5	无源电能脉冲输出端口

## 产品配置表

产品配置	产品配置代码									
	JF	CS	WL	MF	DS	XL				
透明 PC 材料的表盖和接线端子盖，优质胶木材料的表底和接线端子座。	●	●	●	●	●	●				
6+1 位 LCD 显示	●	●	●	●	●	●				
支持停电 LCD 显示读表				●	●	●				
测量单相两线有功电能	●	●		●	●					
测量单相三线有功电能			●			●				
1B 型接线，接线图-1	●			●						
1A 型接线，接线图-2		●			●					
2A 型接线，接线图-3			●			●				

\* 若有其它不同的产品配置需求请咨询本公司的销售人员。

