

LEM061



板前式安装三相电子式电能表

用途

LEM061 系列板前式安装三相电子式有功电能表系我公司采用微电子技术与专用大规模集成电路，应用数字采样处理技术及 SMT 工艺等先进技术研制开发的系列三相有功电能表。该系列电能表技术性能完全符合 IEC 62053-21 国际标准中 1 级三相有功电能表的相关技术要求，能直接精确地测量额定频率为 50Hz 或 60Hz 三相交流电网中负荷的有功电能的消耗，供安装于室内或室外表箱中使用。该系列电能表可选多种配置以适应不同的市场需求，具有可靠性好、体积小、重量轻、外形美观、安装方便等特点。

功能特点

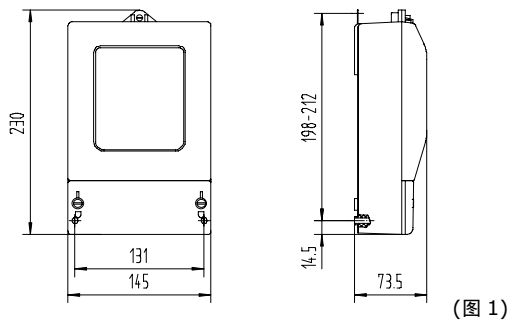
- ☑ 板前式三点固定安装，上下安装孔中心距 198 - 212 mm 可由用户任意调节，外形及安装尺寸符合 BS 7856 和 DIN 43857 标准。
- ☑ 可选 6 位(999999kWh)步进电机式脉冲计数器显示，或者 6+1 位(999999.1kWh) LCD 显示。
- ☑ 可选内置免维护的锂电池，用于停电 LCD 显示读表。
- ☑ 可选直接接入式或 CT 接入式使用。
- ☑ CT 接入式仪表可选间接读数或直接读数两种仪表，直接读数 CT 接入式仪表可设置 27 种 CT 比率，设置后仪表在读数时将直接读数，而不需要再乘以 CT 比率。
- ☑ 直接读数 CT 接入式仪表由 5+2 位(仅 CT 比率 5:5A 时)或 7 位整数 LCD 显示，由所设置的 CT 比率来选择。
- ☑ 配置有一个有极性的无源电能脉冲输出端口，符合 IEC 62053-31 和 DIN 43864 标准。
- ☑ LED 分别指示每相电源状态和电能脉冲信号。
- ☑ 自动检测负荷电流潮流方向并由 LED 指示。
- ☑ 单方向测量三相有功电能消耗，与负荷电流潮流方向无关，符合 IEC 62053-21 标准。
- ☑ 具有延长型接线端子盖和短的接线端子盖两种可供选择。

技术参数

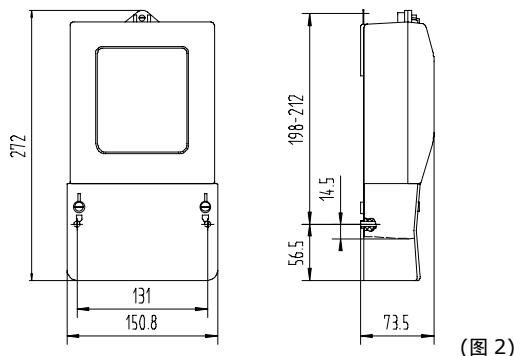
型号	精度	参比电压 (V)	电流规格 (A)	起动电流 (A)	绝缘性能
LEM061□□	1 级	3×400 3×230/400	CT/5 10(60) 20(120)	0.01 0.04 0.08	交流电压试验 4kV, 历时 1 分钟, 1.2/50us 波形的脉冲电压试验 6kV。

* 若需要不同的参比电压或电流规格请咨询本公司的销售人员。

外形及安装尺寸



(图 1)



(图 2)



LEM061AG/AI/AJ



LEM061AK/AL



LEM061JK/JL/MK/ML



LEM061MI/MJ

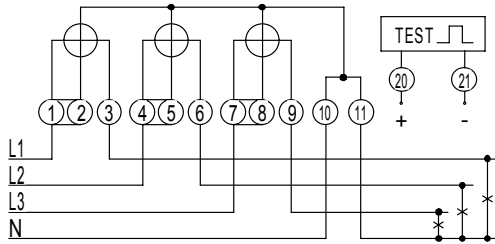




LEM061

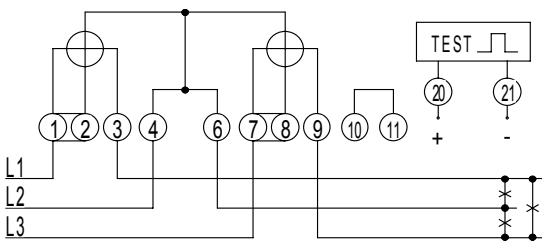
板前式安装三相电子式电能表

接线图-1 (16B 型)



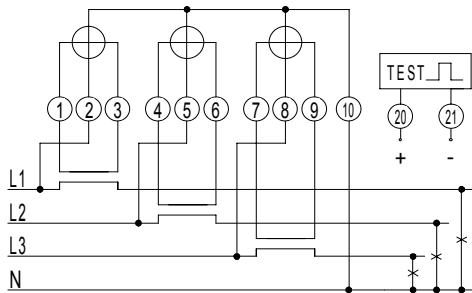
接线端子	说明	接线端子	说明
1	L1 相进线	10	中性线进线
3	L1 相出线	11	中性线出线
4	L2 相进线		
6	L2 相出线		
7	L3 相进线		
9	L3 相出线	20 和 21	无源电能脉冲输出端口

接线图-2 (13B 型)



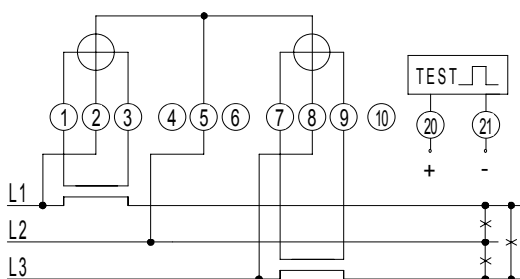
接线端子	说明	接线端子	说明
1	L1 相进线	10	不使用
3	L1 相出线	11	不使用
4	L2 相进线		
6	L2 相出线		
7	L3 相进线		
9	L3 相出线	20 和 21	无源电能脉冲输出端口

接线图-3 (48B 型)



接线端子	说明	接线端子	说明
1	L1 相 CT 进线	5	L2 相线
3	L1 相 CT 出线	8	L3 相线
4	L2 相 CT 进线	10	中性线
6	L2 相 CT 出线		
7	L3 相 CT 进线		
9	L3 相 CT 出线		
2	L1 相线	20 和 21	无源电能脉冲输出端口

接线图-4 (5B 型)



接线端子	说明	接线端子	说明
1	L1 相 CT 进线	5	L2 相线
3	L1 相 CT 出线	8	L3 相线
4	不使用	10	不使用
6	不使用		
7	L3 相 CT 进线		
9	L3 相 CT 出线		
2	L1 相线	20 和 21	无源电能脉冲输出端口

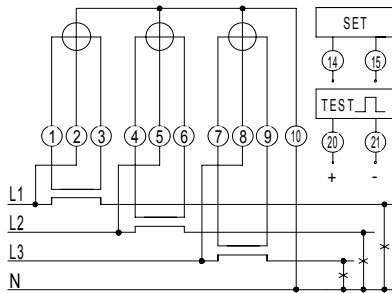
LEM061

LEM061



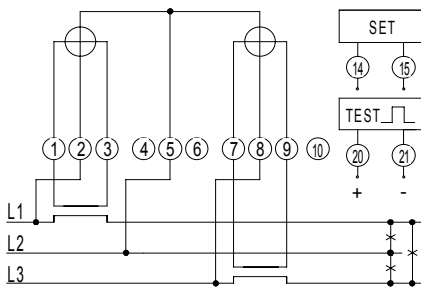
板前式安装三相电子式电能表

接线图-5 (48B 型)



接线端子	说明	接线端子	说明
1	L1 相 CT 进线	5	L2 相线
3	L1 相 CT 出线	8	L3 相线
4	L2 相 CT 进线	10	中性线
6	L2 相 CT 出线		
7	L3 相 CT 进线		
9	L3 相 CT 出线	14 和 15	CT 比率设置端口
2	L1 相线	20 和 21	无源电能脉冲输出端口

接线图-6 (5B 型)



接线端子	说明	接线端子	说明
1	L1 相 CT 进线	5	L2 相线
3	L1 相 CT 出线	8	L3 相线
4	不使用	10	不使用
6	不使用		
7	L3 相 CT 进线		
9	L3 相 CT 出线	14 和 15	CT 比率设置端口
2	L1 相线	20 和 21	无源电能脉冲输出端口

产品配置表

产品配置	产品配置代码										
	AG	AI	AJ	AK	AL	JK	JL	MK	ML	MI	MJ
6 位(999999kWh)步进电机式脉冲计数器显示	●	●	●	●	●						
6+1 位(999999.1kWh) LCD 显示						●	●	●	●		
5+2 位或 7 位整数 LCD 显示, 由所设置的 CT 比率自动选择										●	●
支持停电 LCD 显示读表								●	●	●	●
短的接线端子盖	●	●	●							●	●
延长型接线端子盖				●	●	●	●	●	●		
外形及安装尺寸-图 1	●	●	●							●	●
外形及安装尺寸-图 2				●	●	●	●	●	●		
直接接入式使用	●			●	●	●	●	●	●		
CT 接入式使用		●	●							●	●
直接读数, 可设置 27 种 CT 比率										●	●
三相四线, 16B 型接线, 接线图-1	●			●		●		●			
三相三线, 13B 型接线, 接线图-2					●		●		●		
三相四线, 48B 型接线, 接线图-3		●									
三相三线, 5B 型接线, 接线图-4			●								
三相四线, 48B 型接线, 接线图-5										●	
三相三线, 5B 型接线, 接线图-6											●

* 若有其它不同的产品配置需求请咨询本公司的销售人员。

LEM061